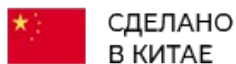


Лист технических данных - насос PSTC 32-200/30



Технические характеристики и эксплуатационные ограничения

Модель насоса	PSTC 32-200/30
Подача, м ³ /ч	6– 27
Напор, м.в.с	42 – 19,8
Мощность двигателя, кВт (2900 об/мин, 50Гц)	3
Входной – Выходной фланец, DN мм	50 x 32
Напряжение, В	400
Диапазон допустимой температуры перекачиваемой жидкости	-10°C ...+120°C
Диапазон допустимой температуры окружающей среды	-10°C ... +50°C
Класс энергосбережения двигателя	YE3
Частота вращения, об/мин	2900
Степень защиты, IP	55

Насос предназначен для перекачивания чистых невзрывоопасных жидкостей, без механических и волокнистых включений, не агрессивных к конструкционным материалам насоса, по своим физическим и химическим свойствам близким к воде. Модификация (N) – стандартное исполнение.

Конструкционные материалы насоса

Модель насоса	PSTC 32-200/30
Корпуса насоса	Серый чугун
Рабочее колесо	Нерж. сталь 304
Механическое уплотнение	Графит/карбид кремния
Вал	Нерж. сталь 304
Уплотнительные кольца	Нитриловый каучук NBR

Рабочие параметры серии PSTC 32

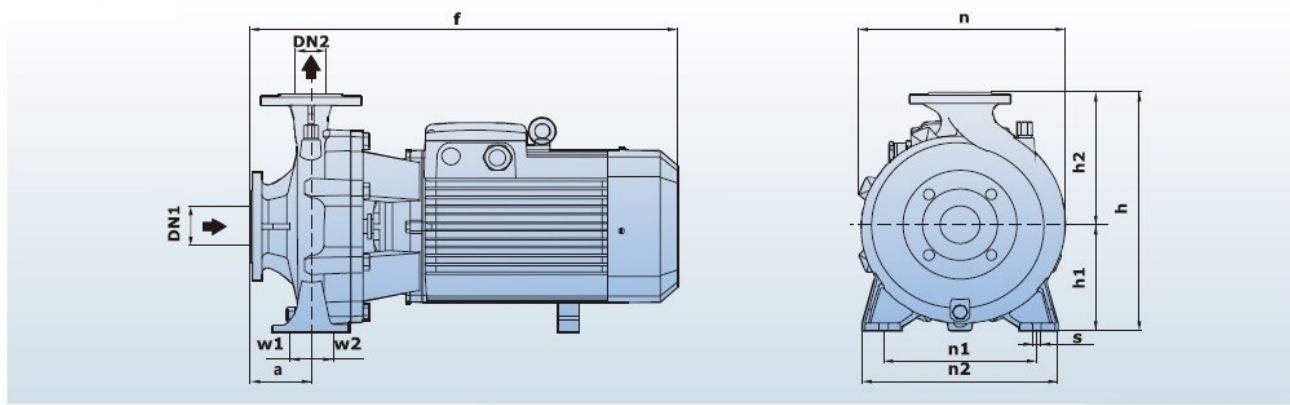
ТЕХНИЧЕСКИЕ ДАННЫЕ

50 Гц n=2900 1/мин

Модель	Размер фланцев DN мм	Мощность двигателя кВт л.с.		Q = Подача																
				л/мин м³/ч																
				0	100	150	250	300	400	450	600	700	800	900	1200	1400	1500	1800	2000	2300
				H = Напор (м)																
				0	6	9	15	18	24	27	36	42	48	54	72	84	90	108	120	138
PSTC 32-125/7	50x32	0.75	1	17.5	16.7	15	12	9	-	-	-	-	-	-	-	-	-	-	-	-
PSTC 32-125/11	50x32	1.1	1.5	22	21	19.7	16.5	14.5	9	-	-	-	-	-	-	-	-	-	-	-
PSTC 32-160/15	50x32	1.5	2	25.4	23.7	22.5	18.5	15.8	-	-	-	-	-	-	-	-	-	-	-	-
PSTC 32-160/22	50x32	2.2	3	31	29.6	28.5	24.5	22	15	-	-	-	-	-	-	-	-	-	-	-
PSTC 32-160/30	50x32	3	4	35	34.3	32.5	28	25.5	19	15	-	-	-	-	-	-	-	-	-	-
PSTC 32-200/30	50x32	3	4	44.2	42	39.8	35.2	32.2	24.6	19.8	-	-	-	-	-	-	-	-	-	-
PSTC 32-200/40	50x32	4	5.5	54.5	52	50	45.5	42.3	35	30.3	-	-	-	-	-	-	-	-	-	-
PSTC 32-250/55	50x32	5.5	7.5	60	59.5	59	55	50.2	34.5	-	-	-	-	-	-	-	-	-	-	-
PSTC 32-250/75	50x32	7.5	10	69.5	69	68.5	66	63	53	-	-	-	-	-	-	-	-	-	-	-
PSTC 32-250/92	50x32	9.2	12.5	75	75	74.5	72	69	59	-	-	-	-	-	-	-	-	-	-	-
PSTC 32-250/110	50x32	11	15	90	89.5	88	82	78	66	-	-	-	-	-	-	-	-	-	-	-
PSTC 32-250/150	50x32	15	20	97	96.5	96	90	86	73	-	-	-	-	-	-	-	-	-	-	-
PSTC 32-250/55D	50x32	5.5	7.5	79.5	74.7	71.8	63	56	37.5	-	-	-	-	-	-	-	-	-	-	-
PSTC 32-250/75D	50x32	7.5	10	95	93	91	83	76	57.8	-	-	-	-	-	-	-	-	-	-	-

Установочные размеры серии PSTC 32

РАЗМЕРЫ И ВЕС

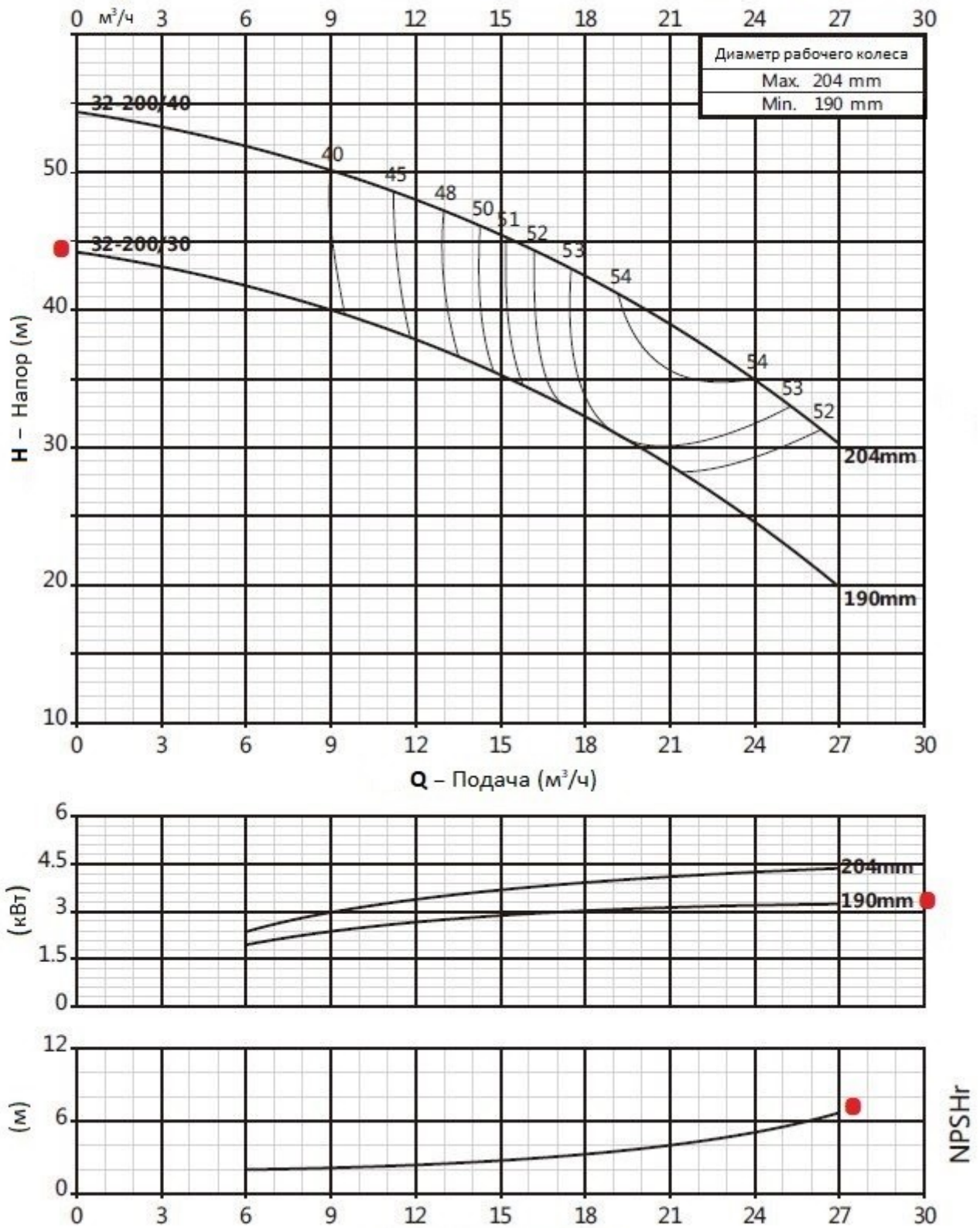


Модель	Размер (мм)													Вес (кг)
	DN1	DN2	a	f	h	h1	h2	n	n1	n2	w1	w2	s	
PSTC 32-125/7	50	32	80	435	255	114	141	202	140	190	35	35	15	24
PSTC 32-125/11			83	435	295	133	162	245	190	245				39
PSTC 32-160/15			83	470	295	133	162	245	190	245				50
PSTC 32-160/22			82	490	342	161	181	265	190	240	52			
PSTC 32-160/30			82	490	342	161	181	265	190	240	53			
PSTC 32-200/30			88	590	405	186	219	333	250	328	66			
PSTC 32-200/40			88	590	405	186	219	333	250	328	73			
PSTC 32-250/55			94	712	415	186	229	327	250	327	80			
PSTC 32-250/75			94	712	415	186	229	327	250	327	95			
PSTC 32-250/92			94	712	415	186	229	327	250	327	125			
PSTC 32-250/110	94	712	415	186	229	327	250	327	125					
PSTC 32-250/150	94	712	415	186	229	327	250	327	125					
PSTC 32-250/55D-75D	37	37	160	610	362	162	200	330	216	280	37	37	14	73/80

Характеристические кривые

32-200

2900 об/мин



Пояснение к графикам: Н – напор в м.в.с., Q – подача в м³/ч, NPSHr – потери давления на всасывании, кВт – потребляемая мощность в кВт. Измерения проводились для чистой воды, температурой 20°C и вязкостью 1 мм²/с